



Í BYRJUN MÁNAÐAR

FRÉTTABRÉF ALMENNUNN VERKFRÆÐISTOFUNNAR

JÚNÍ 2005



Agnar Olsen frá Landsvirkjun afhenti, fyrir hönd viðskiptavina, Magnúsi Magnússyni framkvæmdastjóra AV vottunarskjalíð. Á myndinni er einnig Kjartan J. Kárason frá Vottun hf.

AV vottuð samkv. ÍST EN ISO 9001-2000

Almenna verkfræðistofan hefur náð þeim eftirsóttu áfanga að fá vottun á gæðakerfi sínu. Vottun hf. hefur staðfest að gæðakerfi AV uppfyllir kröfur staðalsins ÍST EN ISO 9001-2000 "Gæðastjórnunarkerfi – kröfur" og er AV þar með fyrsta verkfræðistofan til að fá vottun úr hendi þessa innlenda vottunaraðila.

Í allmörg ár hefur Almenna verkfræðistofan verið með skjalfest gæðakerfi í rekstri sínum en er nú komin í hóp fárra aðila sem geta státað að vottuðu gæðakerfi samkvæmt alþjóðlegum stöðlum.

Nýr fagstjóri Virkjana- og samgöngusviðs



Unnur Helga Kristjánsd.

Unnur Helga Kristjánsdóttir byggingarverkfræðingur hefur verið ráðin fagstjóri virkjana- og samgöngusviðs Almennu verkfræðistofunnar hf.

Unnur Helga Kristjánsdóttir er byggingarverkfræðingur frá Háskóla Íslands og með meistaraþráðu (Dipl. Ing.) frá Universitát Karlsruhe. Unnur réðst til Almennu verkfræðistofunnar árið 2000 og varð hluthafi árið 2003.

GeoSlope námskeið

Starfsumhverfi tæknimanna er sífellt að þróast og eru sérhæfð tölvuforrit alltaf að verða mikilvægari þáttur í vinnu þeirra. Því er nauðsynlegt að tæknimenn kunni að beita þessum forritum og fylgist grannt með nýjungum.

Í maí s.l. fór Hlíf Ísaksdóttir starfsmaður Virkjana- og samgöngusviðs AV á þriggja daga námskeið á vegum hugbúnaðarframleiðandans GeoSlope í Bromsgrove, sunnan við Birmingham, á Englandi. Námskeiðið var á forni fyrirlestra og æfinga og komu fyrirlesararnir frá Kanada og Englandi.

Megináhersla var lögð á forritin SEEP/W, SLOPE/W og SIGMA/W, fræðilegan bakgrunn þeirra, nýjungar í nýjustu útgáfu forritanna og almenn vandamál við líkanagerð. Þáttakendur komu frá Bretlandi, Svíþjóð, Noregi, Finnlandi, Íslandi og Tékklandi.



Einar t.v. ásamt ráðstefnugestum

Icecoast (ICS 2005)

Dagana 5. til 8. júní 2005 var haldin alþjóðleg ráðstefna á Höfn í Hornafirði um rannsóknir á náttúruferfari hafs og strandar, öryggi sjófarenda og mannvirki á ströndinni.

Einar Helgason, starfsmaður Almennu verkfræðistofunnar, tók þátt í ráðstefnunni og flutti erindi um rannsóknir á stöðugleika grjótnargarða.

Að ráðstefnunni stóðu Hornfjarðarbær, Siglingastofnun, Háskóli Ísland og Samgönguráðuneytið auk Prof. Per Bruun sem hefur lengi fylgst með mannvirkjagerð við strendur Íslands.

Malargreiningartæki

Petromodel ehf. (áður Bergspá ehf.) vinnur nú að smíði og markaðsetningu á byltingarkenndu malargreiningartæki. AV hefur undanfarin ár lagt nýsköpunarverkefni Petromodels lið. Þorgeir Helgason hefur m.a. haft skrifstöðuástöðu hjá útibúi AV á Akranesi. Nýverið aðstoðuðu vélaverkfræðingar AV Þorgeir við að teikna umrætt malargreiningartæki upp í þrívíddarhönnunarforritinu Autodesk Inventor. Það var gert til að

Nýir starfsmenn

Benedikt H. Halldórsson

er B.Sc. í byggingartæknifræði frá THÍ með burðarþol sem aðalgrein.

Hann hóf störf 17. maí s.l. og mun sinna burðarþolshönnun, bæði í Reykjavík og á Akranesi.



Guðjón Ingólfsson



er M.Sci í vélaverkfræði frá Háskólanum í Álaborg. Hann hóf störf hjá AV 15. apríl. Hann mun vinna við hönnun vélbúnaðar og eftirlit.

Íris Rán Ægisdóttir

er tækniteiknari frá Iðnskólanum í Reykjavík. Hún hóf störf á Innra þjónustusviði 17. maí. Hennar helstu verkefni verða teiknivinna og skjalavarsla.



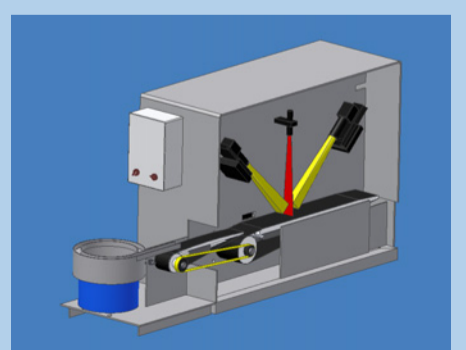
Stefán Friðleifsson



er M.Sc. í byggingarverkfræði frá Montana State University. Hann hóf störf á byggingarsviði í maí. Hans helstu verkefni verða burðarþolshönnun.

Við bjóðum þau öll velkomin til starfa.

Mikill fjöldi erlendra vísindamanna tók þátt í ráðstefnunni ásamt fulltrúum frá Siglingastofnun, Háskóla Íslands, Vegagerðinni, sveitarfélögum og verkfræðistofum.



búa tækið undir kynningu erlendis og mögulega fjöldaframleiðslu.